

5. Гарантийные обязательства

Предприятие-изготовитель гарантирует соответствие изделия требованиям СТБ 1156-99, ТО ВУ 700056270.019-2013, ТС № ВУ/112 11.01.ТР025 031 09762 срок действия с 29.06.2016 по 26.06.2021 при соблюдении условий транспортирования, хранения и эксплуатации.

Гарантийный срок эксплуатации изделия – 24 месяца со дня реализации через розничную торговую сеть. Срок службы – 10 лет.


На дефекты, вызванные несоблюдением правил по уходу и эксплуатации изделия, гарантия не распространяется.

Дата продажи

Штамп магазина

Без штампа магазина, продавшего изделие, претензии не принимаются.

6. Утилизация

Утилизация деталей изделия , утилизация упаковки и остальных деталей производится по общим правилам для данных материалов.

BEROSSI®

EAC

Полка угловая Hilton Universal

Инструкция по эксплуатации

Уважаемые покупатели!

Руководство компании от всего сердца благодарит Вас за доверие, которое Вы оказываете нам, покупая продукцию торговой марки BEROSSI®.

С полным ассортиментом нашей компании Вы можете познакомиться на сайте www.berossi.by.

Ваши отзывы Вы можете отправить на электронный адрес marketing@berossi.by

Нам важно ваше мнение!

Руководство компании

1. Общие указания

Полка угловая Hilton Universal (далее – изделие) выпускается в нескольких исполнениях. Исполнение и код Вашего изделия указано на упаковке.

2. Комплект поставки

№ п/п	Узлы и детали, входящие в комплект поставки	Полка угловая Hilton код АС 330
1	Полка Hilton	1
2	Шуруп 4-4x35.016 ГОСТ 1144	4
3	Дюбель Ø 6x35	4
4	Заглушка	4
5	Инструкция по эксплуатации	1

3. Сборка изделия

3.1 В удобном для Вас месте приложите изделие к стене и отметьте зону его размещения (рис. 1).

3.2 Сверлом диаметром 6 мм в зоне размещения изделия просверлите отверстия глубиной не менее 35 мм (рис.2) и вставьте дюбеля (рис.3).

3.3 Прикрепите изделие к стене с помощью шурупов поз. 2 и вставьте заглушки поз. 4 в отверстия изделия (рис. 4).

Ваше изделие готово к эксплуатации!

УХОД ЗА ИЗДЕЛИЕМ осуществлять с помощью мыльного раствора и мягкой ткани. Использовать для чистки органические растворители ЗАПРЕЩАЕТСЯ!

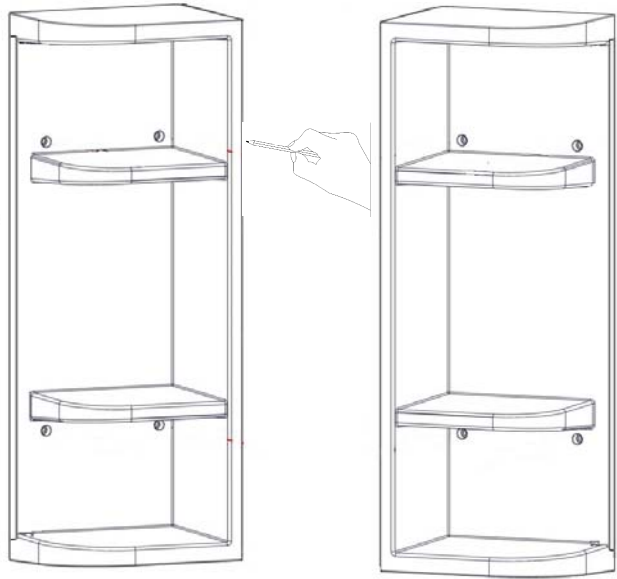


Рисунок 1

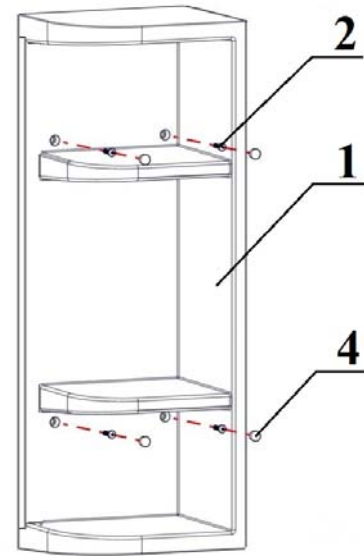


Рисунок 4

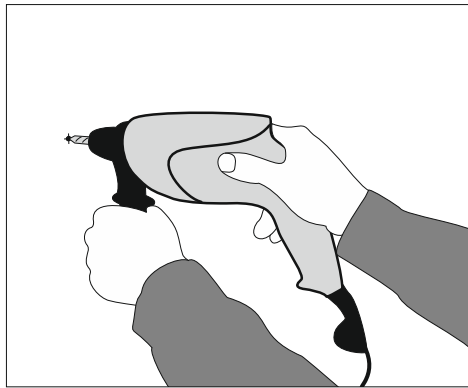


Рисунок 2

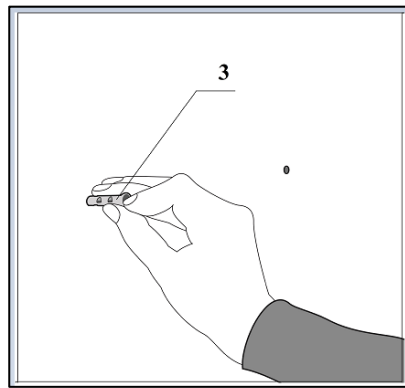


Рисунок 3

4. Свидетельство о приёмке

Изделие соответствует требованиям СТБ 1156-99,
 ТО ВУ 700056270.019-2013, ТС № ВУ/112 11.01.ТР025 031 09762 срок
 действия с 29.06.2016 по 26.06.2021.

Изделие признано годным к эксплуатации.

В процессе производства изделия, в его конструкцию и комплектность
 могут быть внесены изменения, поэтому возможны незначительные
 несоответствия между изделием и инструкцией по эксплуатации.

Дата выпуска

Штамп ОТК